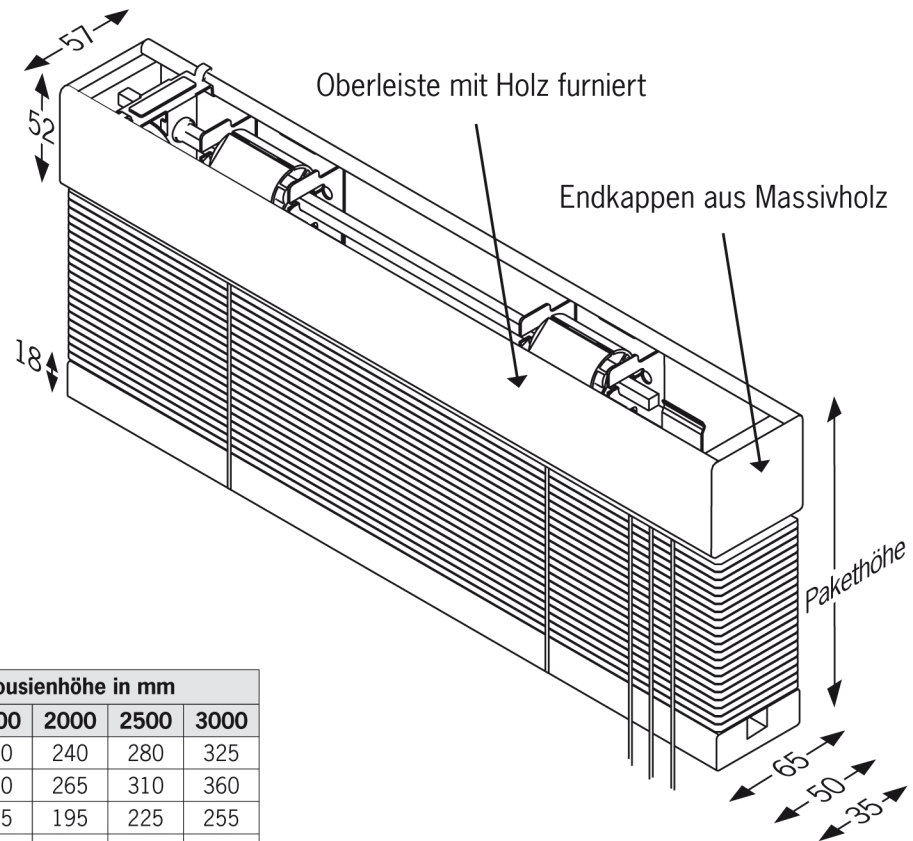


Masse & Montage

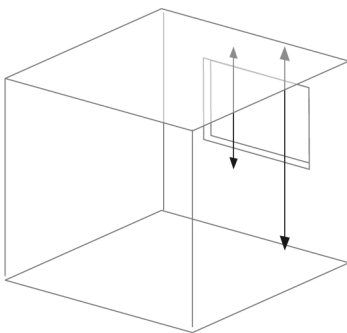
Alle Angaben in mm



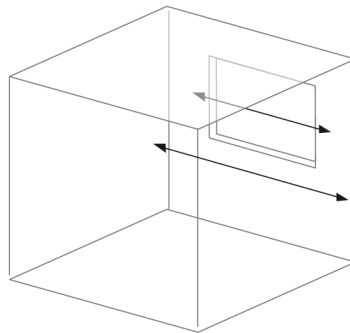
Pakethöhe in mm

Lamelle	Leiterkordel, Leiterband	Jalousienhöhe in mm				
		1000	1500	2000	2500	3000
35mm	2mm	160	200	240	280	325
	13mm	175	220	265	310	360
50mm	2mm	135	165	195	225	255
	13, 24mm	155	200	245	290	335
65mm	2mm	130	155	185	210	240

Montage an der Wand oder Decke

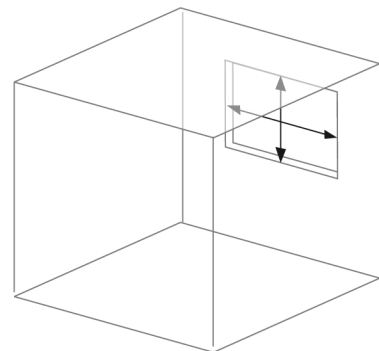


Messen Sie den Abstand von der Decke oder von einem Punkt an der Wand bis zu dem gewünschten unteren Punkt der Jalousie. Geben Sie dieses Mass als Systemhöhe an.



Messen Sie den Abstand in der Breite zwischen 2 gewünschten Punkten an der Wand oder Decke. Geben Sie diese Breite als Systembreite an. Ziehen Sie 10mm von der lichten Breite ab falls die Jalousie von Wand zu Wand platziert werden soll.

Nischenmontage



Messen Sie die lichte Masse der Nische aus. Ziehen Sie 10mm in der Breite ab und geben Sie dies als Systembreite an. Die Systemhöhe sollte identisch zu der lichten Höhe bestellt werden.