

Produktbeschreibung Deckenobjekt Welle.



Das System

Das Deckenobjekt Welle besteht aus einer wellenförmig auf zwei schwarzen Metallringen angeordneten Wollfilzbahn. Dank der stabilen Stahlseile kann das System in unterschiedlichsten Höhen an vorhandene Deckenkonstruktionen montiert werden. Die „Reutlinger“ genannten Drahtseilhalter sorgen hierbei für eine einfache und flexible Höhenjustierung.

Drei unterschiedliche Größen stehen zur Verfügung. Vielfältige Einsatzmöglichkeiten zur optischen und akustischen Optimierung in verschiedenen Bereichen zeichnen dieses ergänzende Objekt aus der Serie Welle aus. Dank der großen Farbauswahl können Akustikelemente aus dem Designkonzept Welle auf bestehende Raumsituationen abgestimmt werden.



Deckenobjekt Welle mit 129 cm Durchmesser.

Das Designkonzept Welle.



Produktinformationen

Produkt

Deckenobjekt Welle.

Design

Bernadette Ehmanns, Sonja Ophüls-Zilz, Reimund Braun.

Inhalt

Filz in Wellen angeordnet auf einem Metallrahmen.

Material

Wollfilz: 3 mm Stärke, 100 % reine Schurwolle.

Rahmen: Metall, Pulver beschichtet, Farbe: schwarz.

Größen und Gewichte

Deckenobjekt Welle S (Ø außen / innen × Höhe):

89 cm / 71 cm × 27 cm, Gewicht: 13 kg

Deckenobjekt Welle M (Ø außen / innen × Höhe):

109 cm / 91 cm × 34 cm, Gewicht: 17 kg

Deckenobjekt Welle L (Ø außen / innen × Höhe):

129 cm / 111 cm × 40 cm, Gewicht: 22 kg

Aufbau

Vorbereitung zur Deckenmontage mittels Stahlseil.

Einfache Montage durch beiliegende Montageanleitung.

Zubehör

Reutlinger: Drahtseilhalter mit seitlicher Durchführung und Gelenk mit Verriegelungsmutter, Gewinde M8, höhenverstellbar, schwarz verzinkt.

Delta Schraubverbinder: 39 mm × 47 mm, Edelstahl A4, 5 mm.

Bruchlast: 790 kg.

Stahlseil: 2,5 mm × 5000 mm, verzinkt, einseits Schlaufe

Aluminium verpresst, andererseits glatt abgerundet. 3 Stahlseile

je Element sind mit max. 195 kg belastbar. Vor Montage

die Deckenbeschaffenheit / Deckenbelastbarkeit prüfen.

Verfügbarkeit

Fertigung auf Bestellung, Lieferzeit nach Absprache.

Materialeigenschaften

Wollfilz ist luftdurchlässig, formbeständig, Wärme und Kälte isolierend, schwer entflammbar, Schall absorbierend und verbessert die Raumluft. Durch das natürliche Wollfett wird die Oberfläche vor Verschmutzungen geschützt und das Eindringen von Flüssigkeiten weitestgehend verhindert.

Umwelt

Wollfilz besteht aus einem nachwachsenden Rohstoff, 100% reiner Schurwolle, enthält keine Formaldehyde, ist frei von flüchtigen organischen Verbindungen, enthält keine chemischen Reizstoffe, ist zu 100% biologisch abbaubar und ist frei von gefährlichen Stoffen gem. REACH.

Unser Wollfilz ist Oekotex-Standard 100 zertifiziert und erhielt auf Grund seiner Qualität das Wollsiegel.

Die Metallelemente sind vollständig recyclebar.

Besonderheiten

Als nachwachsender Rohstoff unterliegt Wolle in seinen Eigenschaften natürlichen Schwankungen. Trotz aller Sorgfalt im Herstellungsprozess kann es vorkommen, dass es vegetabile Einschlüsse oder Schwankungen in der Oberfläche geben kann, die sich durch Rauheit, Melangen oder Unebenheiten an wenigen Stellen zeigen können. Diese stellen keinen Mangel dar, sondern unterstreichen die Natürlichkeit des Materials Wollfilz. Gefärbte Wollfilze von verschiedenen Produktionschargen differieren trotz gleicher Färbung und Stärke, da die verwendeten Wollen die Farben unterschiedlich annehmen. Bei gewünschter Farbgleichheit muss daher eine ausreichende Menge Wollfilz einer Produktion verwendet werden. Wollfilze gleicher Farbe aber unterschiedlicher Stärke differieren immer ein wenig, was bei Kombination verschiedener Materialstärken beachtet werden sollte.

Lichteinheit

3-5 abhängig vom Farbton.

Pflege

Siehe HEY-SIGN Pflegebroschüre.

Optionale chemische Ausrüstungen

+ Flammenschutz

Ausgerüsteter Wollfilz in den Stärken 2, 3 und 5 mm ist als B-s2, d0 gem. DIN EN 13501-1 klassifiziert. Die Ausrüstung verankert sich kristallin in der Struktur des Wollfilzes. Bei stark frequentierten Oberflächen wird sich die Ausrüstung mit der Zeit durch die Benutzung verringern. Abnahmemengen und Preise auf Anfrage.

+ Schutz vor Verschmutzungen durch Wasser und Öl

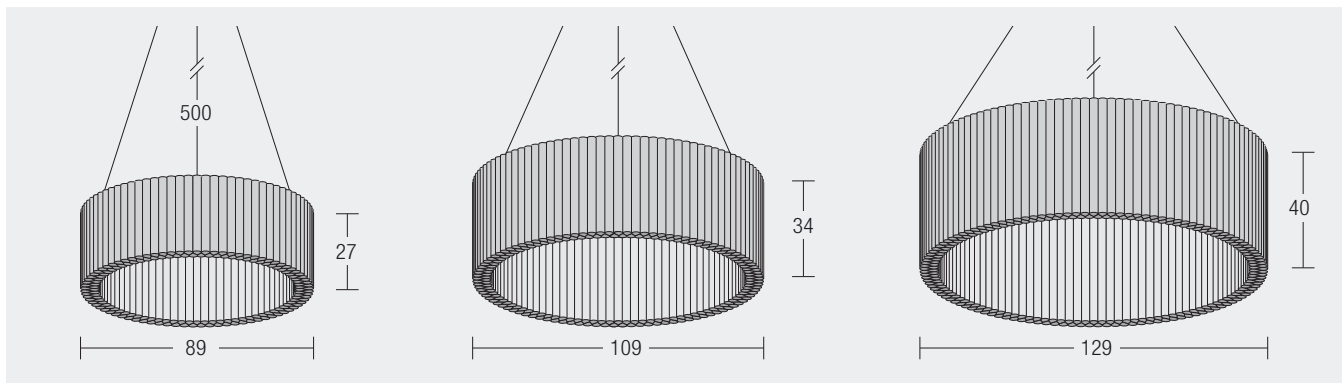
Informationen und Preise auf Anfrage.

+ Mottenschutz

Informationen und Preise auf Anfrage.

Maße

Alle Maße in cm



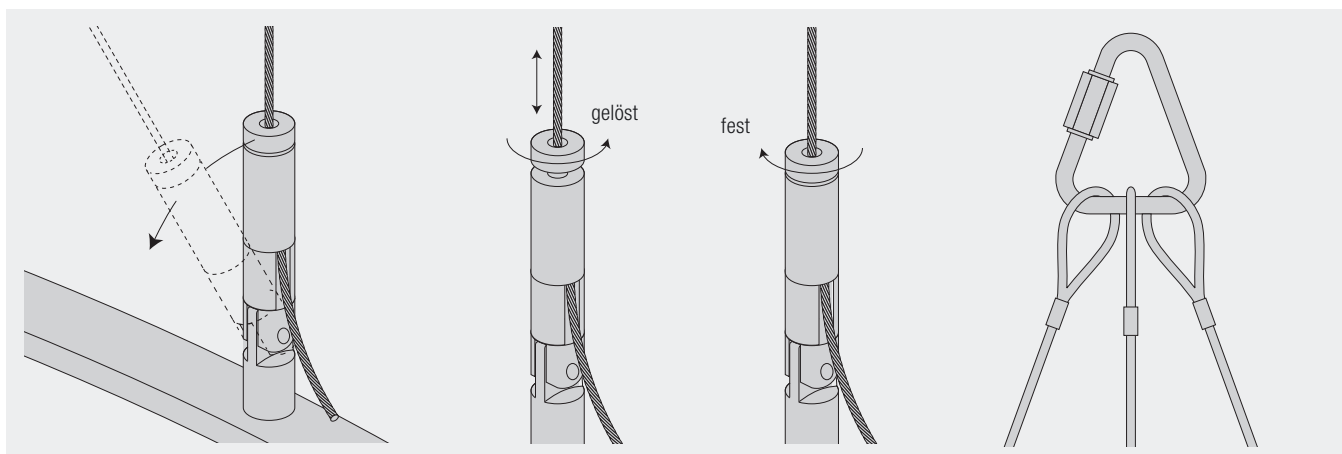
Links: Das Deckenobjekt Welle in der Ausführung S.

Mitte: Das Deckenobjekt Welle in der Ausführung M.

Rechts: Das Deckenobjekt Welle in der Ausführung L.

Die Länge der stabilen Drahtseile beträgt 500 cm.

Aufbau und Funktion

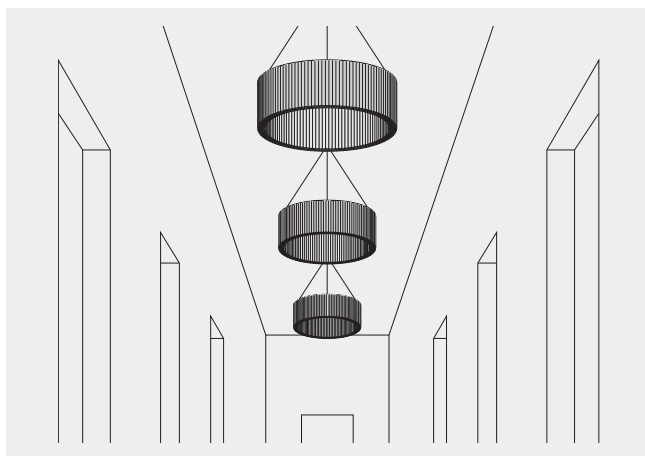


Die vormontierten Reutlinger richten sich automatisch in die Zugrichtung des Stahlseils aus.

Die Drahtseile können bequem in der Länge justiert werden.

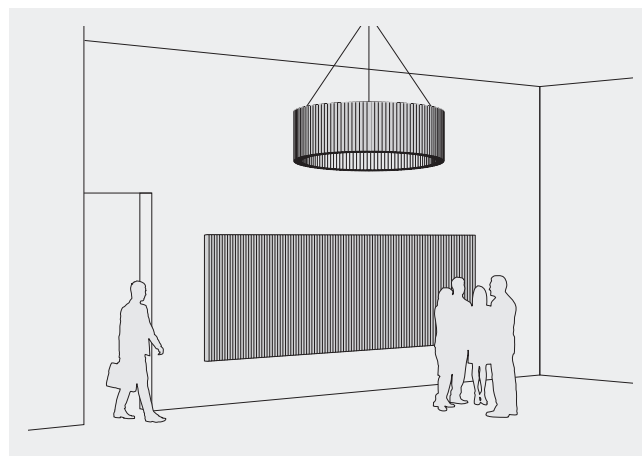
Durch Verriegeln der Reutlinger wird die Drahtseillänge fixiert.

Die Drahtseile werden oben in einem Delta Schraubverbinder eingehängt.



Speziell in hohen Räumen, Fluren oder Treppenhäusern bietet sich die Möglichkeit die Raumakustik mit den Deckenobjekten Welle zu optimieren.

Der großzügige, luftige Eindruck solcher Räumlichkeiten wird dabei dank der offenen Konstruktion der Akustikelemente effektiv betont.



Durch weitere Objekte des HEY-SIGN Systems Welle lässt sich zudem leicht ein stimmiges Raumkonzept erarbeiten.

Neben den akustischen wie optischen Vorteilen sorgt natürlicher Wollfilz auch für ein angenehmes Raumklima.

Lieferumfang:

Deckenobjekt Welle inkl. drei Stahlseile und einem Delta Schraubverbinder.

Nicht im Lieferumfang: Schrauben und Dübel zur Deckenbefestigung, da abhängig von Deckenbeschaffenheit.

Montage:

- Stellen Sie vor dem Bohren sicher, dass sich in diesem Bereich keine Strom-, Wasser- oder Gasleitungen befinden. Für entstehende Schäden übernimmt der Hersteller keine Haftung.
- Stellen Sie vor dem Anbringen an der Decke die gewünschte Seillänge ein. Dazu nutzen Sie die vormontierten Reutlinger am Produkt. Lösen Sie die Verriegelungsmutter des Drahtseilhalters (siehe Abbildung 1) und stellen Sie das Drahtseil auf die benötigte Länge ein. Stellen Sie die Verriegelungsmutter wieder fest (siehe Abbildung 2). Eine Bedienungsanleitung zum Drahtseilhalter liegt der Lieferung bei.
- Die Abhängung von der Decke wird gemäß Abbildung 3 fachgerecht montiert.
- Benutzen Sie entsprechende Dübel und Schraubhaken, die für die vorgesehene Aufhängung und deren Tragkraft geeignet sind. Beachten Sie dabei das Gewicht der Elemente. Befestigen Sie den Delta Schraubverbinder.

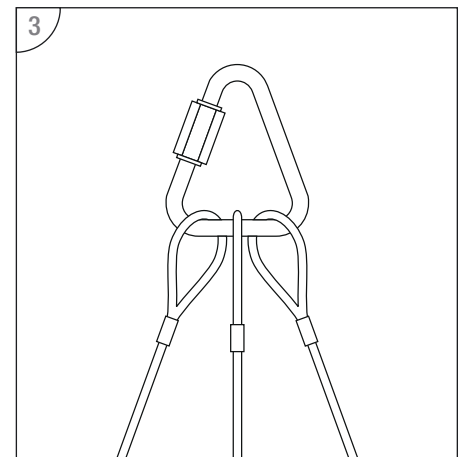
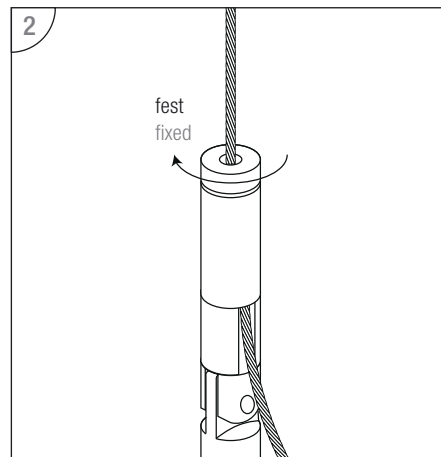
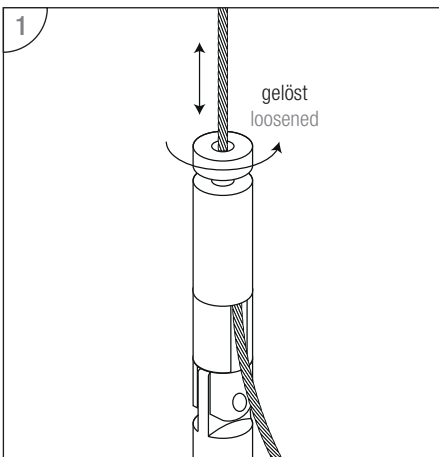
Scope of delivery:

Ceiling object Wave incl. three steel ropes and one delta bolted joint.

Not within scope of delivery: Screws and dowels for ceiling assembly as depending on the condition of the ceiling.

Assembly:

- Make sure before drilling that there are no power, water or gas lines in this area. The manufacturer does assume no liability for occurring damages.
- Before mounting it at the ceiling, adjust the required length of the rope with the preassembled Reutlinger at the product. Loosen the lock nut of the steel rope retainer (see fig. 1) and adjust the steel rope to the required length. Refasten the lock nut (see fig. 2). A user manual for the steel rope retainer is part of the delivery.
- The suspension from the ceiling is mounted properly as to fig. 3.
- Use adequate dowels and screw hooks suitable for the designated suspension and its load capacity. Consider the weight of the elements. Fix the delta bolted joint.



Sicherheitshinweise:

Für entstehende Schäden durch unsachgemäßen Einsatz oder Montage übernimmt der Hersteller keine Haftung. Nachträgliche Änderungen am Akustikelement führen dazu, dass derjenige als Hersteller im Sinne der Produkthaftung gilt, der diese Änderungen vornimmt.

Safety indication:

The manufacturer does assume no liability for occurring damages resulting from improper operation or installation. Subsequent alterations at the acoustic element result in the fact that the one is seen as manufacturer within the meaning of product liability who carries out these modifications.

Technische Daten:

Filzbespannung: Wollfilz aus 100% reiner Schurwolle
Durchmesser Metallringe: 80 cm (S), 100 cm (M), 120 cm (L)
Reutlinger: Drahtseilhalter mit seitlicher Durchführung, Gewinde M8
Stahlseile: 2,5 mm × 5000 mm
Delta Schraubverbinder mit Sicherung: 39 mm × 47 mm
(Innenmaß 30 mm × 38 mm), Durchlass 6 mm, Bruchlast: 790 kg.
Gewichte: 13 kg (S), 17 kg (M), 22 kg (L)

Technical data:

Felt clothing: Woolfelt of 100% pure new wool
Diameter metal ring: 80 cm (S), 100 cm (M), 120 cm (L)
Reutlinger: Holder for steel rope with sidewise lead-through, thread M8
Steel rope: 2,5 mm × 5000 mm
Delta bolted joint with lock: 39 mm × 47 mm
(Inside dimension 30 mm × 38 mm), Opening 6 mm, Breaking load: 790 kg. Weight: 13 kg (S), 17 kg (M), 22 kg (L)

Akustische Eigenschaften

In der untenstehenden Tabelle sind die Absorptionsdaten der einzelnen Produkte der Akustikserie Welle für die jeweilige Frequenz zusammengefasst. Dank der wellenförmigen Anordnung des schallschluckenden Wollfilzes werden insbesondere bei höheren Frequenzen ausgezeichnete Werte erreicht.

Die unten genannten akustischen Absorptionsdaten sind Äquivalente Absorptionsflächen je Einzelobjekt (A_{Obj}). Ermittelt wurden diese im Hallraum gemäß DIN EN ISO 354 anhand des Paravents Welle in den Maßen 80 cm × 160 cm × 9 cm. Die übrigen Angaben wurden auf Basis der geometrischen Größen umgerechnet.

	Größe	125 Hz A_{Obj} in m ²	250 Hz A_{Obj} in m ²	500 Hz A_{Obj} in m ²	1000 Hz A_{Obj} in m ²	2000 Hz A_{Obj} in m ²	4000 Hz A_{Obj} in m ²
Deckenobjekt Welle	S	0,34	0,22	0,40	0,69	1,02	1,23
Deckenobjekt Welle	M	0,52	0,35	0,62	1,08	1,59	1,92
Deckenobjekt Welle	L	0,73	0,49	0,87	1,52	2,22	2,69

Verfügbare Farben

