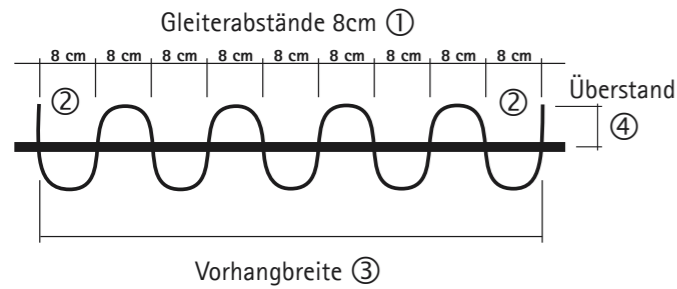


Positionierung Stechhaken



Tabelle

Fertige Vorhangbreite	Anzahl Gleiterabstände	Fertige Vorhangbreite	Anzahl Gleiterabstände	Fertige Vorhangbreite	Anzahl Gleiterabstände
88 cm	11	264 cm	33	440 cm	55
104 cm	13	280 cm	35	456 cm	57
120 cm	15	296 cm	37	472 cm	59
136 cm	17	312 cm	39	488 cm	61
152 cm	19	328 cm	41	504 cm	63
168 cm	21	344 cm	43	520 cm	65
184 cm	23	360 cm	45	536 cm	67
200 cm	25	376 cm	47	552 cm	69
216 cm	27	392 cm	49	568 cm	71
232 cm	29	408 cm	51	584 cm	73
248 cm	31	424 cm	53	600 cm	75

WICHTIG:

- Gleiterabstände 8cm ①
- Ein Wellenvorhang muss immer eine **UNGERADE** Anzahl dieser Gleiterabstände haben, damit beide Vorhangenden nach hinten stehen ②.
- Dadurch ergeben sich Vorhangbreiten ③ in **SPRÜNGEN von 16cm**, siehe Tabelle. Bei geteilten Dekorationen Vorhangbreiten für jeden Schal einzeln bestimmen.
- Die Überstände ④ am Vorhangende verdecken den Blick auf die Wellen nach hinten.

ABLAUF:

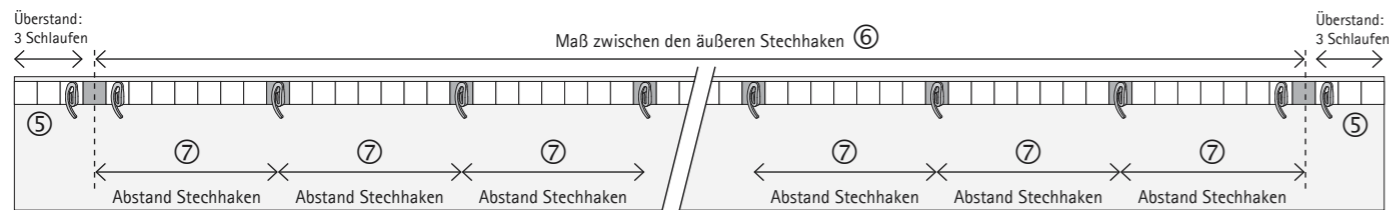
1. Mögliche Vorhangbreite und Anzahl Gleiterabstände aus Tabelle entnehmen
2. An beiden Seiten des Vorhangs zwei Stechhaken setzen, siehe Skizze unten. Dabei seitliche Überstände beachten ⑤
3. Maß zwischen äußeren Stechhaken ⑥ geteilt durch Anzahl Gleiterabstände ergibt Abstände zwischen den Stechhaken ⑦
4. Stechhaken im errechneten Abstand ins Band einstecken. Eventuelles Ausgleichen möglichst so vornehmen, dass sich die Wellentiefe nur nach hinten ändert
5. **Kontrolle:** Anzahl der Abstände zwischen den Stechhaken muss exakt der Anzahl der Gleiterabstände aus der Tabelle entsprechen

Beispiel:

Breite 248 cm, 31 Gleiterabstände

$496\text{cm} : 31 = 16,0\text{cm}$

Im Beispiel 31 Abstände zwischen Stechhaken



Schlaufenabstand im interstil Wellenband 2cm. Bänder anderer Hersteller möglicherweise davon abweichend.

ENDGLEITER

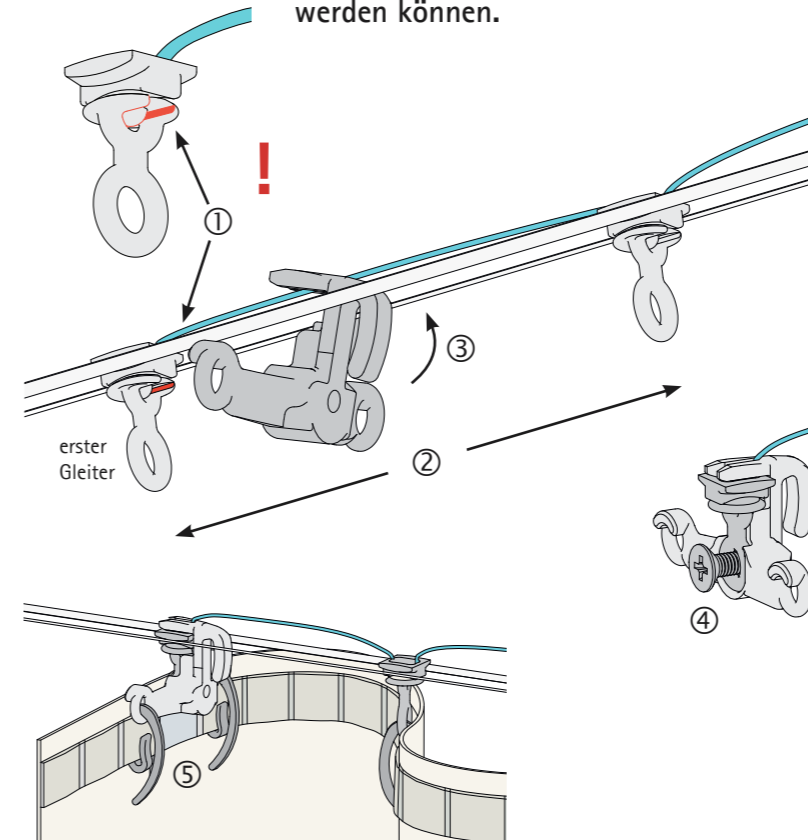
Die Endgleiter halten mit 2 Stechhaken das Vorhangende rechtwinklig und gerade zur Schiene.



Aufhängung von Wellenvorhängen an den Garnituren

WICHTIG:

- Die Gleiter **NICHT** aus der Schiene herausnehmen.
- Es sind mehr Gleiter im Lauf als erforderlich. Die überschüssigen Gleiter werden erst **NACH** der Aufhängung des Vorhangs entfernt.
- Bei Garnituren mit **WANDLAGER** mit der Aufhängung des Vorhangs an der Seite des Wandlagers beginnen, damit die überzähligen Gleiter auf der anderen Seite entfernt werden können.



Montage der Bügel für Endgleiter:

Dazu die Öse am ersten Gleiter so drehen, dass der Schlitz ① in Richtung der anderen Gleiter zeigt, sonst lässt sich der Bügel nicht montieren!

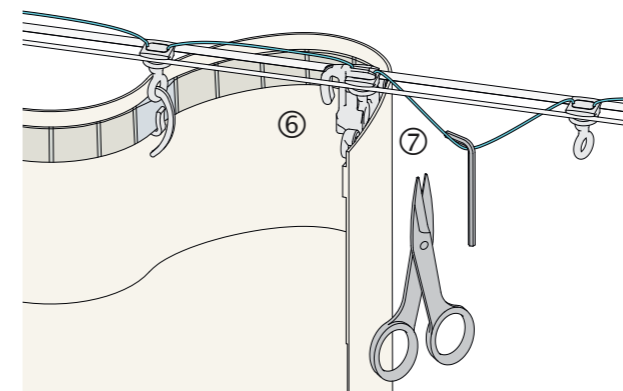
Ersten und zweiten Gleiter weit auseinander schieben ② und den Bügel auf den ersten Gleiter aufklipsen ③. Anschließend festschrauben ④.

Vorhang aufhängen:

Vorhanganfang mit 2 Stechhaken in den Endgleiter einhängen ⑤, und mit dem Einhängen des Vorhangs fortfahren.

Am Vorhangende den zweiten Bügel für Endgleiter am letzten Gleiter in entgegengesetzter Richtung montieren (wieder Position Schlitz beachten!) und Vorhang einhängen ⑥.

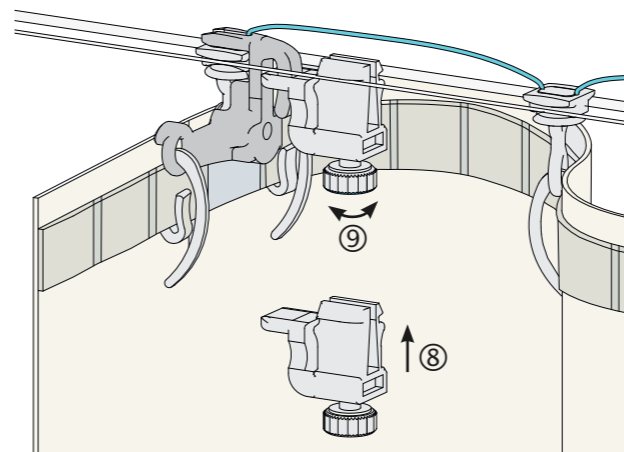
Schnur direkt nach dem Endgleiter durchtrennen ⑦ und überzählige Gleiter aus der Schiene entfernen.



Bei geteilter Dekoration:

Mit der Aufhängung des 2. Schals in der gleichen Richtung direkt fortfahren.

Mit der Aufhängung des 2. Schals **NICHT** von der anderen Außenseite beginnen, sonst lassen sich überzählige Gleiter nicht mehr entfernen!



Feststehendes Vorhangende:

Feststeller einsetzen.



Bewegliches Vorhangende:

Bremse in den Laufkanal so einklipsen, dass sie mit dem Haken am Endgleiter verbunden ist ⑧.

Bremskraft so einstellen, dass der Vorhang nach dem Öffnen nicht wieder zurückspringt ⑨.