

SMART.ELECTRIC



## Video-Anleitungen



### MONTAGE

... mit Wellenvorhang



[interstil.de/fileadmin/user\\_upload/S.E\\_Montage\\_Welle.mp4](https://interstil.de/fileadmin/user_upload/S.E_Montage_Welle.mp4)

... mit Faltenvorhang



[interstil.de/fileadmin/user\\_upload/S.E\\_Montage\\_Falte.mp4](https://interstil.de/fileadmin/user_upload/S.E_Montage_Falte.mp4)

... mit Kräuselband



[interstil.de/fileadmin/user\\_upload/S.E\\_Montage\\_Kraeusel.mp4](https://interstil.de/fileadmin/user_upload/S.E_Montage_Kraeusel.mp4)

### INBETRIEBNAHME

... mit Akku-Motor



[interstil.de/fileadmin/user\\_upload/S.E\\_Inbetr\\_Akku.mp4](https://interstil.de/fileadmin/user_upload/S.E_Inbetr_Akku.mp4)

... mit 230V-Motor

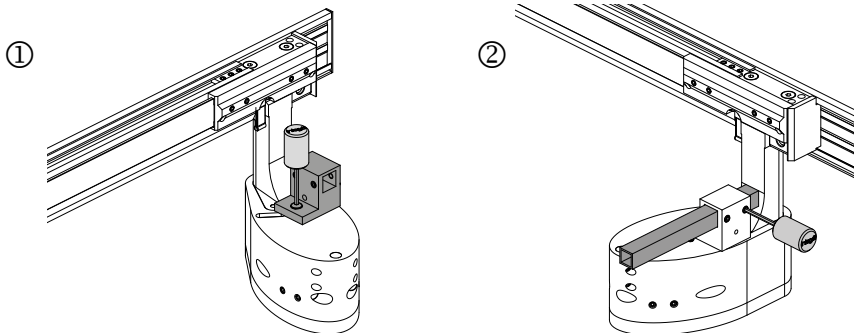


[interstil.de/fileadmin/user\\_upload/S.E\\_Inbetr\\_230V.mp4](https://interstil.de/fileadmin/user_upload/S.E_Inbetr_230V.mp4)

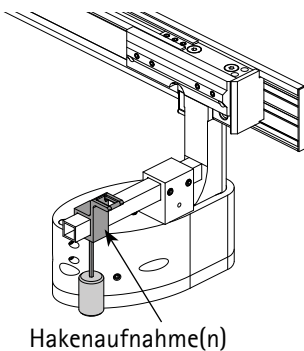
# Montagefolge

1. Universalretoure am Antrieb montieren (nur bei freistehendem Ende)
2. Träger montieren
3. Garnitur einhängen
4. Motor-Stabilisierung montieren
5. Vorhang aufhängen (bei Faltenvorhängen und Kräuselbändern ggf. überzählige Gleiter entfernen)
6. ggf. Universalretoure an der Seite ohne Antrieb montieren

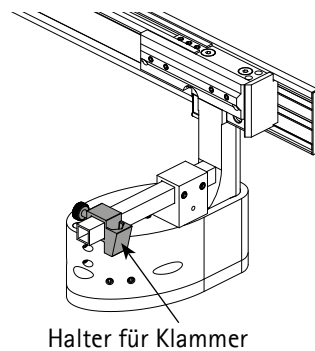
## 1. Universalretoure am Antrieb (nur bei freistehendem Ende)



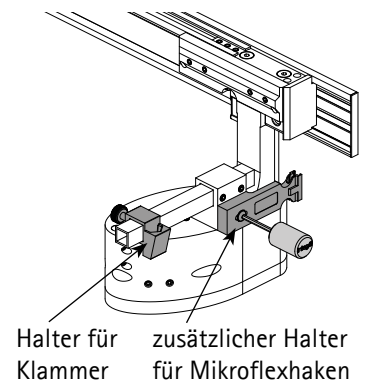
### Wellenvorhang und Kräuselbänder



### Faltenvorhang

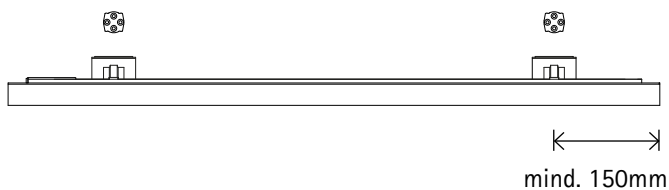


### Faltenvorhang mit Mikroflexhaken

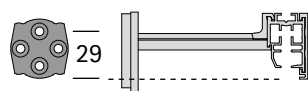


## 2. Träger montieren

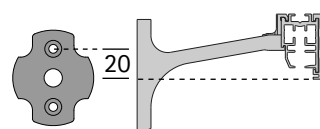
### Wandmontage



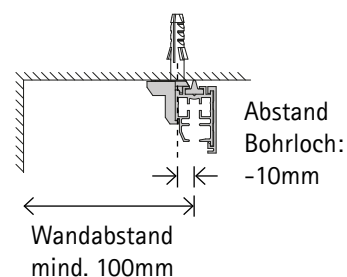
### Träger flach



### Träger eclipse

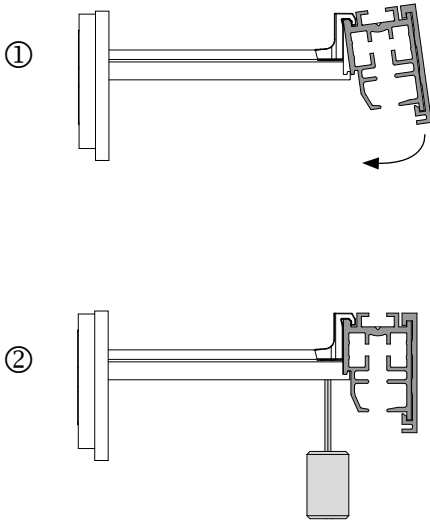


### Deckenmontage

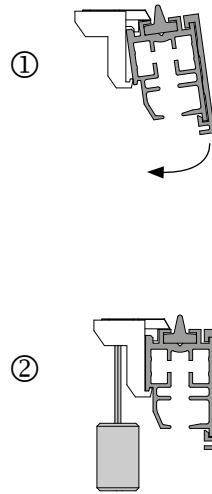


### 3. Garnitur einhängen

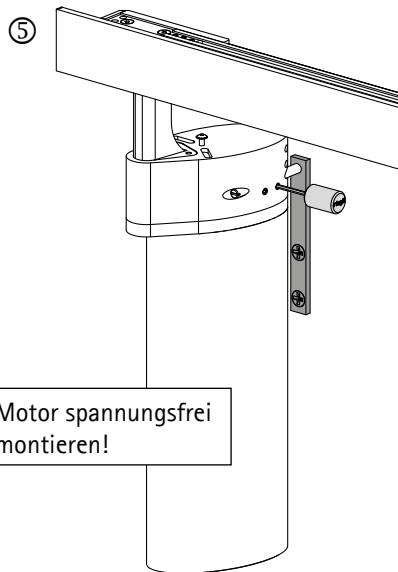
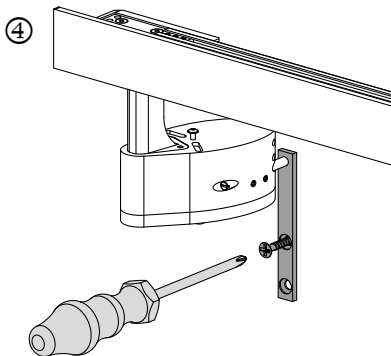
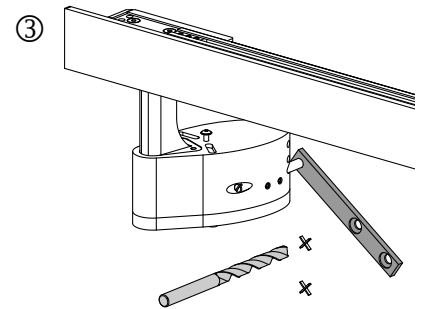
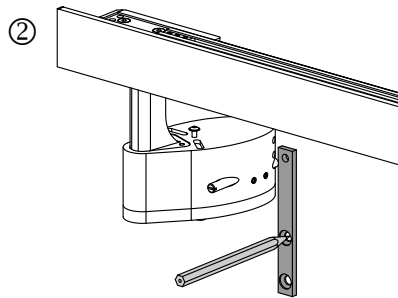
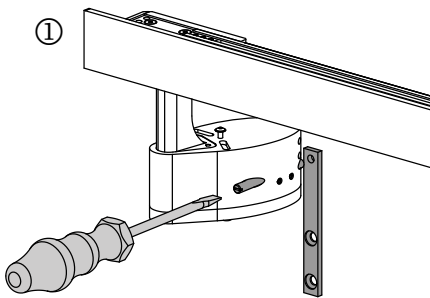
#### Wandmontage



#### Deckenmontage

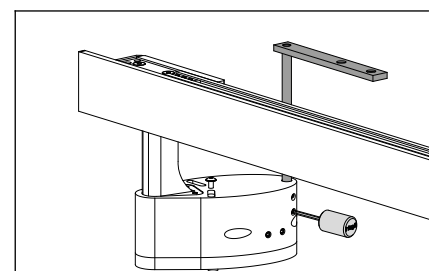


### 4. Motor-Stabilisierung montieren



Motor spannungsfrei montieren!

senkrecht ausrichten



alternativ: Deckenmontage

- Montage analog
- mit Gewindestange 12cm

## 5. Vorhang aufhängen

siehe Video-Anleitung (entsprechenden QR-Code auf Seite 1 scannen)

## 6. Universalretoure - Seite ohne Antrieb (nur bei freistehendem Ende)

