

# Banner Technische Spezifikationen





## Flexibles Design

Banner besteht aus vertikalen Lamellen, die stufenlos gedreht oder bewegt werden können, jedoch auch vollständig eingefahren werden können. Mit Banner ist den Licht- und Sichteinfall perfekt zu steuern. Die gewünschte Position kann zu jeder Tageszeit justiert werden. Banner ist in einer Lamellenbreite von 230 mm mit ein bis fünf Intervallen erhältlich, wobei die ausgewählte Anzahl von Intervallen gleichmäßig über die Lamelle verteilt ist. Bei Banner ist es auch möglich, Streben in einem beliebigen Abstand zu platzieren oder zusätzliche Streben hinzuzufügen. Banner eignet sich sehr gut für größere Fenster und Slope-Anlagen.

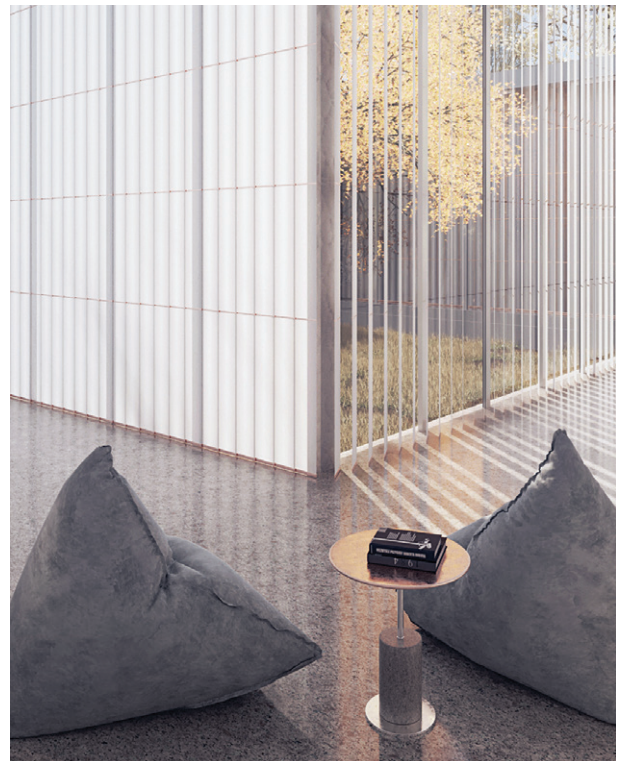
## Behänge

### Washi

Alle Papiere aus der Washi-Kollektion sind als Banner geeignet und können innerhalb eines Produkts und eines Lamelles miteinander kombiniert werden. LX-Washi wird nur mit 25 mm Streben geliefert.

### Textures

Alle Stoffe aus der Textures-Kollektion sind flammhemmend B1 und hervorragend für Banner geeignet. Die Verwendung von transparenten und halbtransparenten Stoffen erzeugt einen speziellen und funktionalen Effekt.



## Streben

Banner wird unten und oben immer mit doppelseitigen 25 mm Streben versehen. Die Zwischenstreben können in 10 mm (mit Ausnahme von LX-Washi) oder 25 mm hergestellt werden. Die Streben sind immer beidseitig angebracht und gleichmäßig über die Höhe verteilt. Falls gewünscht, kann eine andere Unterteilung gewählt werden.

Ein besonderer Effekt entsteht durch die Kombination von Aluminium oder Aluminium Colors auf der einen Seite mit Aluminium Wood auf der anderen Seite.

## Print

### Eigenes Design

Um die Fensterdekoration noch persönlicher zu gestalten, bietet Wood & Washi die Möglichkeit einzigartiger Drucke auf Washi Originals. Damit kann ein extra Effekt nach Ihren Wünschen ohne Verlust der warmen Atmosphäre hinzugefügt werden. Natürlich berät Wood & Washi Sie gerne, die richtige Wahl zu treffen und die richtigen Dateien zu liefern. Ein professionelles und motiviertes Team steht zur Unterstützung zur Verfügung.



## Schiene

Wood & Washi Banner wird mit einer handbedienten Schiene geliefert. Die Kette an der Schiene dient zum Drehen der Banner, mit der Schnur (mit Schnurgewicht) kann das Paket bewegt werden.

Die Überlappung pro Lamelle beträgt mindestens 2 cm und höchstens 5 cm und wird anhand der Schienenlänge berechnet.

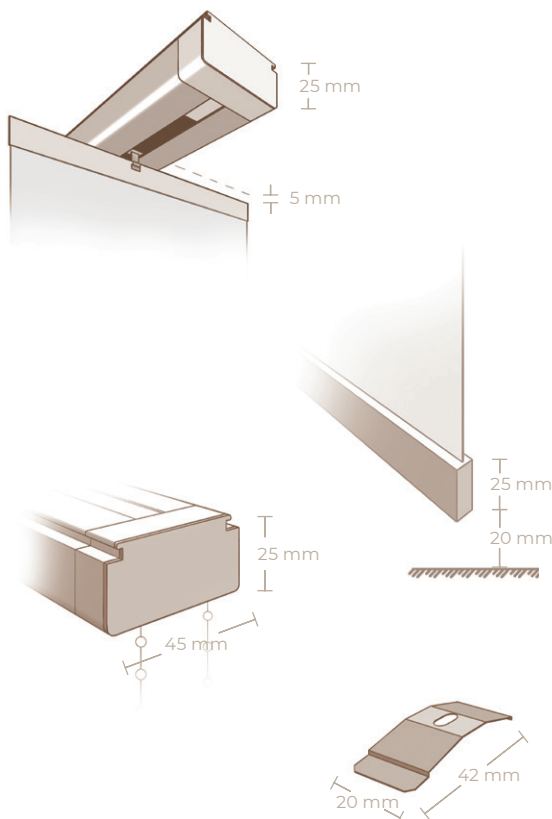
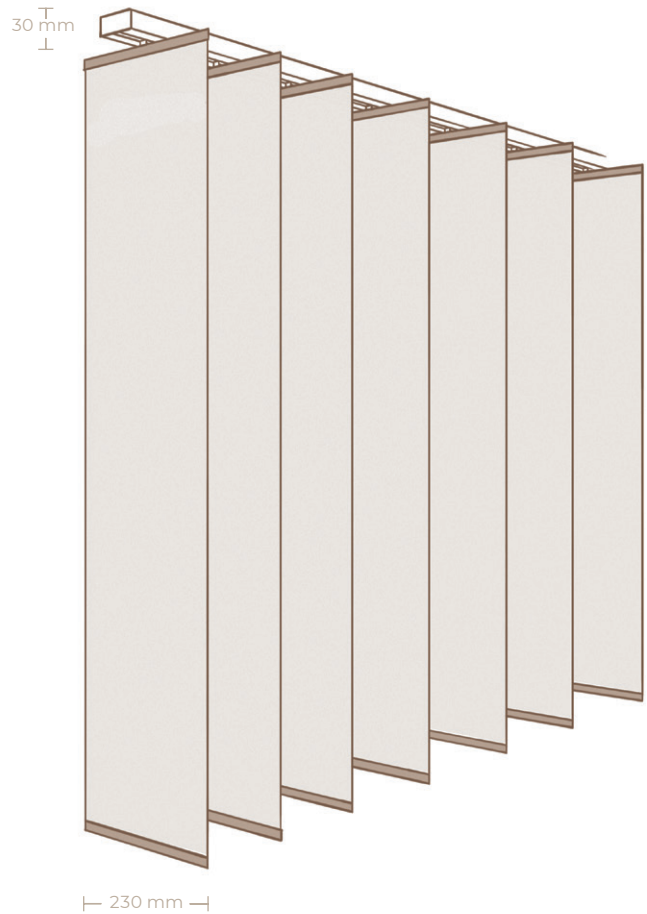
Die Schiene ist auf Anfrage elektrisch erhältlich. Die Überlappung pro Lamelle beträgt mindestens 2 cm und höchstens 5 cm und wird anhand der Schienenlänge berechnet.

## Schnur- und Kettenbedienung

Bei der Schnur- / Kettenbedienung befinden sich Schnur und Kette auf derselben Seite und können je nach Wunsch links oder rechts platziert werden.

## Paket

In einer Bannerschiene kann das Paket links, rechts, links und rechts (mittig schließend) oder in der Mitte geparkt werden.



| Systembreite<br>in cm | Paketbreite<br>in cm |
|-----------------------|----------------------|
| 100                   | 14                   |
| 200                   | 22                   |
| 300                   | 30                   |
| 400                   | 38                   |
| 500                   | 46                   |
| 600                   | 54                   |

## Maßführung

### Lichtes Maß und Fertigmaß

- Bei einer Bestellung von Schiene oder System in lichten Maßen wird Standard 10 mm Spielraum von der Breite abgezogen.
- Bei einer Bestellung von Banner in Kombination mit Decke.
- Bodenmaße wird Standard 2 cm Bodenfreiheit berechnet.

Banner wird gemäß den europäischen Richtlinien EN 13120 geliefert. Daher muss bei der Bestellung eine Montage- oder Kettenhöhe angegeben werden. Wenn die Montagehöhe unbekannt ist, wird die Schnur und die Kette gemäß EN 13120 berechnet.

Die maximalen und minimalen verfügbaren Maße finden Sie in der Preisliste. Auf Anfrage sind besondere Maßführungen möglich.